



COMPACT 8

COMPACT 10N

Capacidade Otimizada

- Largura de 81 cm permitindo o acesso a zonas mais complicadas
- Altura recolhida compacta, permitindo a passagem em portas standard

Produtividade excepcional

- Capacidade de carga até 350kg (C8)
- Capacidade de manobra na altura máxima
- Plataforma extensível
- Alta autonomia de trabalho

Robusta, confiável e de fácil manutenção





COMPACT 8 / COMPACT 10N

Haulotte

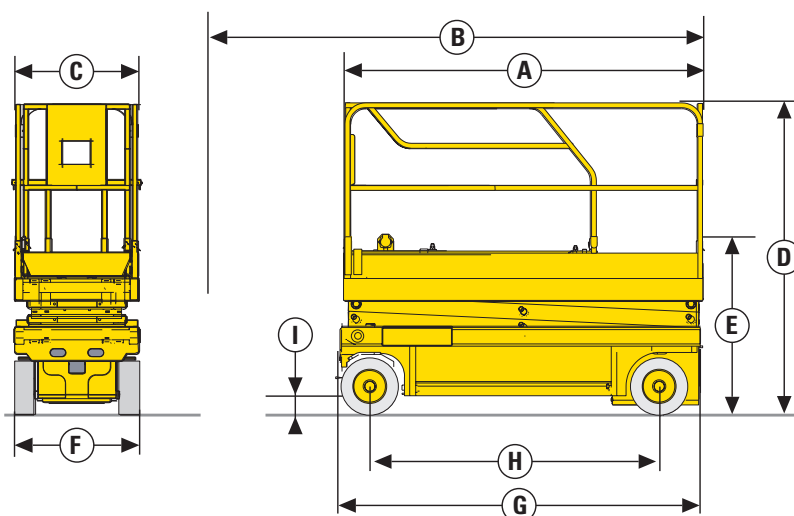
PLATAFORMAS TIPO TESOURAS ELÉTRICAS

CARACTERÍSTICAS TÉCNICAS

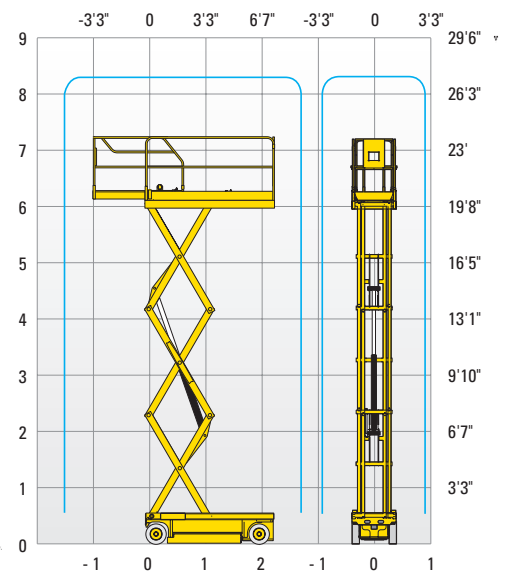
COMPACT 8

COMPACT 10N

Altura de trabalho	8.2 m	10 m
Altura plataforma	6.2 m	8 m
Altura máxima de translação	6.2 m	8 m
Capacidade de Carga em Ambiente Fechado	350 kg	230 kg
Capacidade de Carga em Ambiente Aberto	120 kg	N/A
A Comprimento da Plataforma	2.31 m	2.31 m
B Comprimento da Plataforma com extensão do Deck	3.23 m	3.23 m
Comprimento da Extensão	0.92 m	0.92 m
C Largura da Plataforma	0.81 m	0.81 m
E Altura recolhida até grades	1.13 m	1.32 m
D Altura da Plataforma	2 m	2.18 m
F Largura de Transporte	0.81 m	0.81 m
G Comprimento da Plataforma Recolhida	2.49 m	2.49 m
H Distância entre eixos	1.86 m	1.86 m
I Altura do Solo	13 cm	13 cm
Distância do Solo – Port Hole Recolhido	2.5 cm	2.5 cm
Velocidade de translação	1 - 3.3 km/h	1 - 3.2 km/h
Gradeabilidade	23 %	23 %
Inclinação máxima de trabalho	2 °	2 °
Tempo de subida / descida	26 s / 37 s	36 s / 42 s
Raio curva externo	2.38 m	2.38 m
Pneus não marcantes	15x5	15x5
Baterias	24 V - 260 Ah (C20)	24 V - 260 Ah (C20)
Tanque hidráulico	27 l	27 l
Peso total	1 655 kg	2 190 kg



Compact 8



EQUIPAMENTO STANDARD

- Plataforma Elevatoria tipo tesoura, acionada por motor Elétrico com controle analógico
- Energia Fornecida por Baterias recarregáveis do próprio equipamento
- Auto Propelida sobre rodas mesmo quando elevadas, sendo 02 rodas motrizes com sistema de tração hidráulico e 02 rodas direcionais
- Acionada por painel de controle na plataforma, contendo alavanca eletrônica proporcional equipada com deck extensível da plataforma
- Dotada de Alarme de indicação de movimentos e sistema de proteção contra tombament
- Sistema de proteção contra buracos, que consiste em barras laterais instaladas nas bandejas que são acionadas automaticamente ao elevar o equipamento
- Sensor de proteção contra desnivelamento do chassi que corta função de elevação quando inclinada além de sua capacidade.
- Com altura máxima de elevação de piso da plataforma igual a 6,20 metros (Compact 8) e igual a 8,00 (Compact10N)
- Com capacidade máxima de carga igual a 230kg (Compact10N) e igual a 350kg (Compact8)
- Pontos de Fixação para Cinto de Segurança
- Corrimão Articulável (Compact10N)
- Uso em ambientes Internos e Externos (Compact8)
- Buzina
- Horímetro
- Plataforma para Trabalhos aéreos
- Autopropulsada sobre rodas, sendo 2 rodas motrizes e 2 rodas direcionais
- Acionadas por motor elétrico alimentado por baterias recarregaveis
- Acionada por painel de controle da plataforma

OPÇÕES E ACESSÓRIOS

- Luz de advertência
- Alarme de deslocamento
- Farol de trabalho
- Tomada auxiliar no cesto elétrica
- Óleo hidráulico biodegradável
- Guarda - corpo removível / dobraveis (C8)
- Kit de Reposição do Liquido da bateria