



SJ46 AJ

LANÇAS ARTICULADAS

RECURSOS PADRÃO

- Sistema de eixo com base 4WD
- Diferencial traseiro com travamento controlado pelo operador e diferencial dianteiro de deslizamento limitado
- Eixo oscilante
- Dirigível com altura total
- 355° de rotação não contínua da torre
- Capacidade de subida de 45%
- Motor a diesel ou bicombustível
- Bandeja do motor que se projeta para fora
- Capôs que se projetam para cima
- Sistema modular de proteção da plataforma
- Trilhos médios de deslizamento com dupla entrada
- Tomada de 110 V CA na plataforma com GFI
- Controles de leitura de sentido de deslocamento e direção sensíveis
- Controles proporcionais
- Sistema de controle baseado em relés
- Fiação com código de cores e numeração
- Horímetro
- Buzina do operador
- Alarme para qualquer movimento
- Olhais de amarração/elevação
- Freios a disco úmidos SAHR (eixo traseiro)
- Pneus 12 x 16,5 cheios de ar com pinos de aderência
- Telemática pronta

ACESSÓRIOS E OPCIONAIS

- Plataforma de 30" x 60"
- Gerador de 3,5 kW (inclui resfriador de óleo hidráulico)
- Pacote pronto de máquina de soldar (inclui gerador de 12 kW, resfriador de óleo hidráulico, conexão de energia trifásica na plataforma e suporte para máquina de soldar)
- Pacote para máquina de soldar (Inclui gerador de 12 kW, resfriador de óleo hidráulico, conexão de energia trifásica na plataforma, suporte para máquina de soldar e soldador Lincoln V275-S)
- Kit de partida para clima frio (inclui óleo de motor para partida a frio, cobertor de bateria, e aquecedor de tanque hidráulico)
- Pacote de clima ártico (inclui óleo de motor ártico, cobertor de bateria, aquecedor do tanque hidráulico, aquecedor de bloco, óleo hidráulico ártico, girador de plataforma ártico e óleo de engrenagem ártico nos eixos e mecanismo de giro. Velas incandescentes, mangueiras hidráulicas árticas (todas) e tampa de pedal em tamanho grande também incluídos (equipamento padrão).
- Resfriador de óleo hidráulico
- Porta lateral
- Luz piscante
- Linha de ar de 1/2" para a plataforma
- Válvula de corte de ar positiva
- Testagem não destrutiva
- Kit de vidraceiro
- Tampa da caixa de controle
- Trilho superior auxiliar (somente plataforma 30" x 72")
- Opções de garantia (planos disponíveis de 3 anos ou 5 anos)

OPÇÕES DE PNEUS:

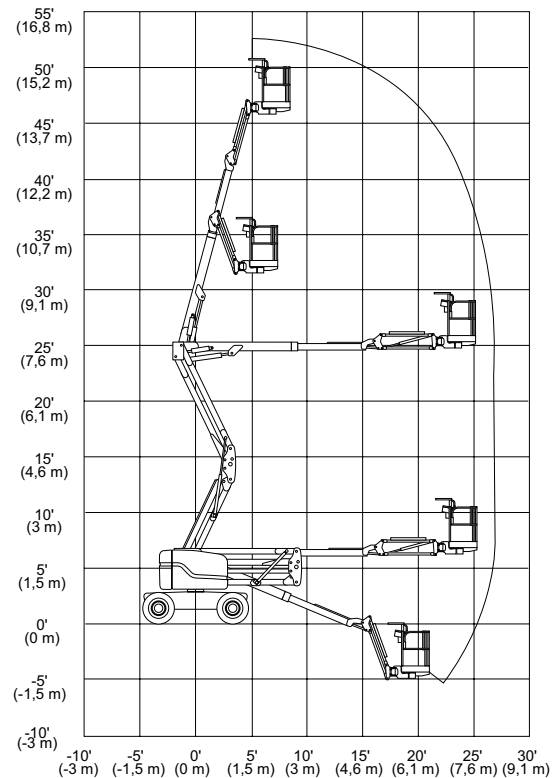
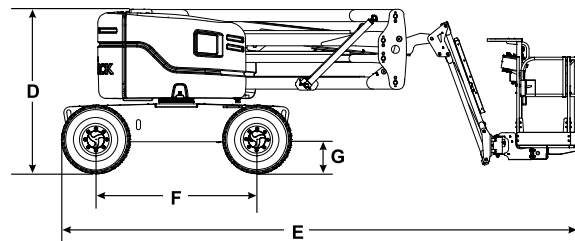
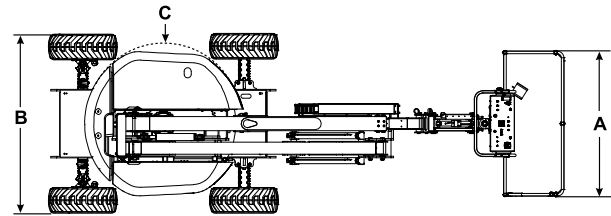
- Pneus cheios de ar com pinos de aderência não marcantes
- Pneus cheios de espuma com pinos de aderência não marcantes
- Pneus cheios de espuma com pinos de aderência
- Pneus cheios de ar com alta flotação

† Os tempos de entrega padrão podem aumentar quando são adicionados equipamentos opcionais. Consulte a fábrica.

‡ As capacidades e pesos da máquina podem diferir quando são adicionados opcionais.

LANÇAS ARTICULADAS SJ46 AJ

Dimensões	SJ46 AJ
Altura de trabalho	52'3" (15,93 m)
Altura da plataforma	46'3" (14,10 m)
Alcance horizontal	24'9" (7,54 m)
Alcance superior	24'5" (7,45 m)
A Tamanho da plataforma	30" x 72" (0,76 x 1,83 m)
B Largura retraída	90" (2,29 m)
C Giro traseiro	Zero
D Altura retraída	82" (2,06 m)
E Comprimento retraído	21'5" (6,53 m)
F Distância entre eixos	80" (2,03 m)
G Altura mínima do solo	16" (0,39 m)
Especificações	SJ46 AJ
Rotação	355° NC
Rotação da plataforma	170°
Comprimento do jib	5' (1,52 m)
Raio de ação do jib +/-	+70° / -75°
Peso	13.300 lbs (6.033 kg)
Capacidade de subida	45%
Raio de manobra (interno)	98" (2,49 m)
Raio de manobra (externo)	178" (4,52 m)
Oscilação do eixo	5" (12,70 cm)
Velocidade de deslocamento (alta velocidade)	4,8 mph (7,7 km/h)
Capacidade	500 lbs (227 kg)
Carga no piso local (com carga nominal)	115 psi (793 kPa)
Carga no piso total (com carga nominal)	200 psf (9,58 kPa)
N° máximo de pessoas	2
Tipo de pneu	Cheios de ar
Dimensões dos pneus	12 x 16,5
Motor a diesel	48 HP
Motor bicomcombustível	82 HP
Capacidade do tanque de combustível	17 galões (64 l)
Reservatório hidráulico	24 galões (91 l)



SJ46 AJ Altura de trabalho

Matriz da Skyjack

55 Campbell Rd. Guelph, ON Canadá N1H 1B9
 Vendas: 1-877-755-4387 (1-877-SJLIFTS)
 PABX: 1-800-265-2738
 Telefone: 519-837-0888
 Fax: 519-837-8104
 E-mail: skyjack@skyjack.com
 www.skyjack.com

Este folheto tem finalidade apenas ilustrativa e se baseia nas informações mais recentes na ocasião da impressão. A Skyjack Inc. se reserva o direito de fazer alterações, a qualquer momento e sem aviso, nas especificações e nos equipamentos padrão e opcionais. Consulte os Manuais de operação, manutenção e peças para conhecer os procedimentos adequados. As plataformas de trabalho foram testadas para estarem em conformidade com os padrões ANSI e CSA de acordo com a interpretação da Skyjack, Inc.

